

TD1.5 (dual displacement / *cilindrata doppia*)  
TV1.5 (variable displacement / *cilindrata variabile*)



		240	60 <sup>(4)</sup>	340	85 <sup>(4)</sup>	400	100 <sup>(4)</sup>
Equivalent displacement <i>Cilindrata equivalente</i>	[cc/rev]	241	60	341	85	405	101
Bore <i>Alésaggio</i>	[mm]	37		44		48	
Stroke <i>Corsa</i>	[mm]	32	8	32	8	32	8
Specific torque <i>Coppia specifica</i>	[Nm/bar]	3,82	0,95	5,43	1,35	6,45	1,60
Continuous pressure <sup>(1)</sup> <i>Pressione in continuo<sup>(1)</sup></i>	[bar]	350	350	350	350	350	350
Peak pressure <i>Pressione di picco</i>	[bar]	450	450	450	450	400	400
Peak power <i>Potenza di picco</i>	[kW]	110	80	110	80	110	80
Continuous speed <sup>(3)</sup> <i>Velocità in continuo<sup>(3)</sup></i>	[rpm]	700	1800	700	1800	650	1500
Maximum speed <i>Velocità massima</i>	[rpm]	900	2300	900	2300	800	1800
Approximate weight <i>Peso approssimativo</i>	[kg]	55	unit <i>unità</i>	Motor oil capacity <i>Capacità olio motore</i>		[l]	0,8
Maximum casing pressure <sup>(2)</sup> <i>Pressione massima in carcassa<sup>(2)</sup></i>	[bar]	5	continuous <i>continuo</i>	Admissible temperatures <i>Temperature ammissibili</i>		[°C]	-20 minimum <i>minimo</i>
		15	peak <i>picco</i>				+80 maximum <i>massimo</i>
TD change displacement pilot pressure range <i>Campo di pressione di cambio cilindrata TD</i>	[bar]	15 <sup>(5)</sup>	Min. pilot press. <i>Min. Press. di pilotaggio</i>	TD change displacement pilot oil capacity <i>Capacità olio di cambio cilindrata TD</i>		[cm <sup>3</sup> ]	3.5
		350	Max. pilot press. <i>Mass. Press. di pilotaggio</i>				
TV Override change displacement pilot pressure range <i>TV Campo di pressione di cambio cilindrata override</i>	[bar]	15 ÷ 40		TV Override change displacement pilot oil capacity <i>TV Capacità olio di cambio cilindrata override</i>		[cm <sup>3</sup> ]	1,5

NOTES

(1) Continuous or average working pressure should be chosen depending on the bearing lifetime. For lifetime calculation of the motor bearings, please contact the SAI Technical Department.

(1) La pressione continua o media di lavoro va determinata in funzione della vita dei cuscinetti. Per un calcolo di vita dei cuscinetti del motore contattare l'Ufficio Tecnico SAI.

(2) For higher casing pressure please contact the SAI Technical Department.

(2) Per pressioni più elevate in carcassa contattare l'Ufficio Tecnico SAI.

(3) For higher continuous speed please contact the SAI Technical Department.

(3) Per velocità in continuo maggiori contattare l'Ufficio Tecnico SAI.

(4) Zero displacement available on request.

(4) Cilindrata zero disponibile su richiesta.

(5) The TD3.5 change displacement minimum pressure can be set at maximum 30 ÷ 35 bar.

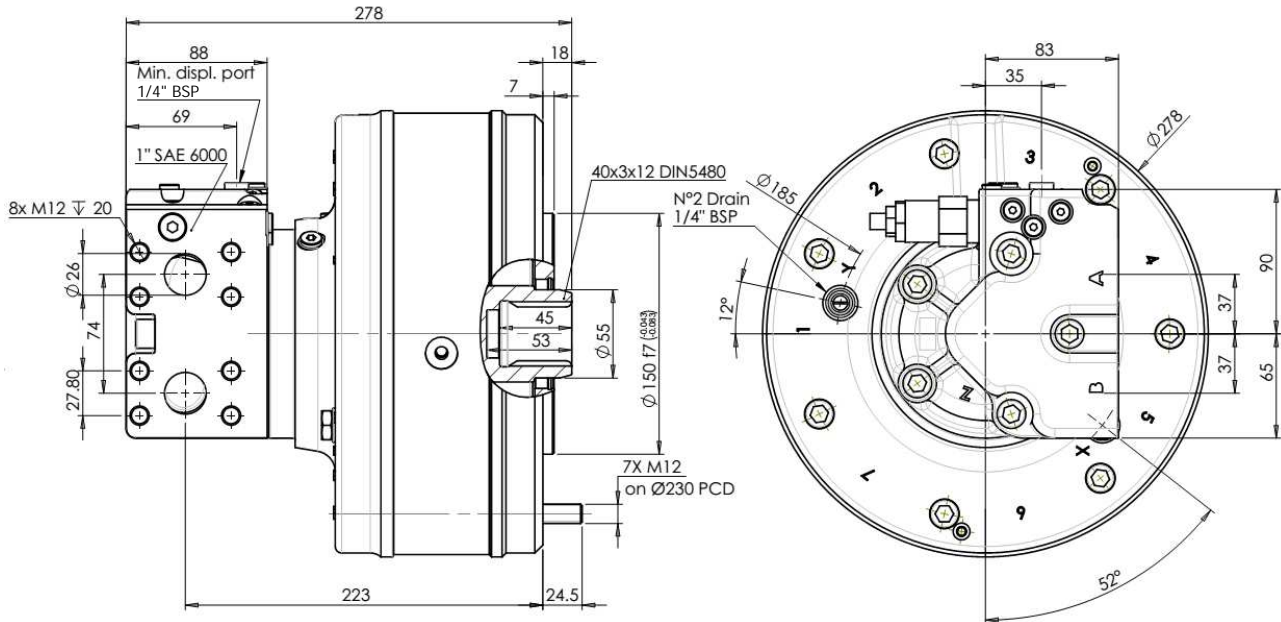
(5) La minima pressione di cambio cilindrata del TD3.5 può essere settata al massimo di 30 ÷ 35 bar.

INSTALLATION NOTES

Bolt torque setting <i>Coppia serraggio viti</i>	[Nm]	116÷143	coarse <i>grosso</i>	121÷150	fine <i>fine</i>	Suggested bolt type <i>Viti suggerite</i>	M12	12.9
-----------------------------------------------------	------	---------	-------------------------	---------	---------------------	----------------------------------------------	-----	------

**DIMENSIONAL DRAWINGS**  
**DISEGNI D'INGOMBRO**

TD1.5



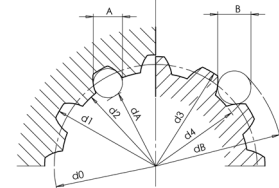
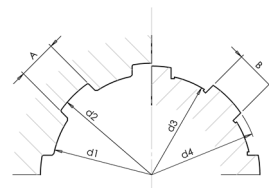
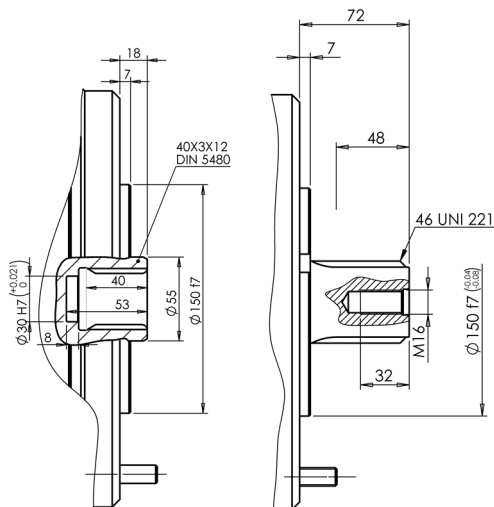
**SHAFT OPTIONS**  
**OPZIONI ALBERO**

**SPLINE DATA**  
**CALETTATURE**

Standard shaft  
*Albero standard*

Internally splined 40-3-12 9\*  
*Calettato interno DIN5480*

Splined 46 UNI 221 1  
*Calettato*



**46 UNI 221**  
**(8-46-54 DIN 5463)**

d1	Ø 46,000	+0,025 +0	H7
d2	Ø 5 <sup>*</sup>	0,460 0	H13
A	Ø 9,	0,035 0,013	F8
d3	Ø 4 <sup>*</sup>	,009 ,025	g6
d4	Ø 5 <sup>*</sup>	,100 ,290	d11
B	Ø 9,000	-0,013 -0,028	f7

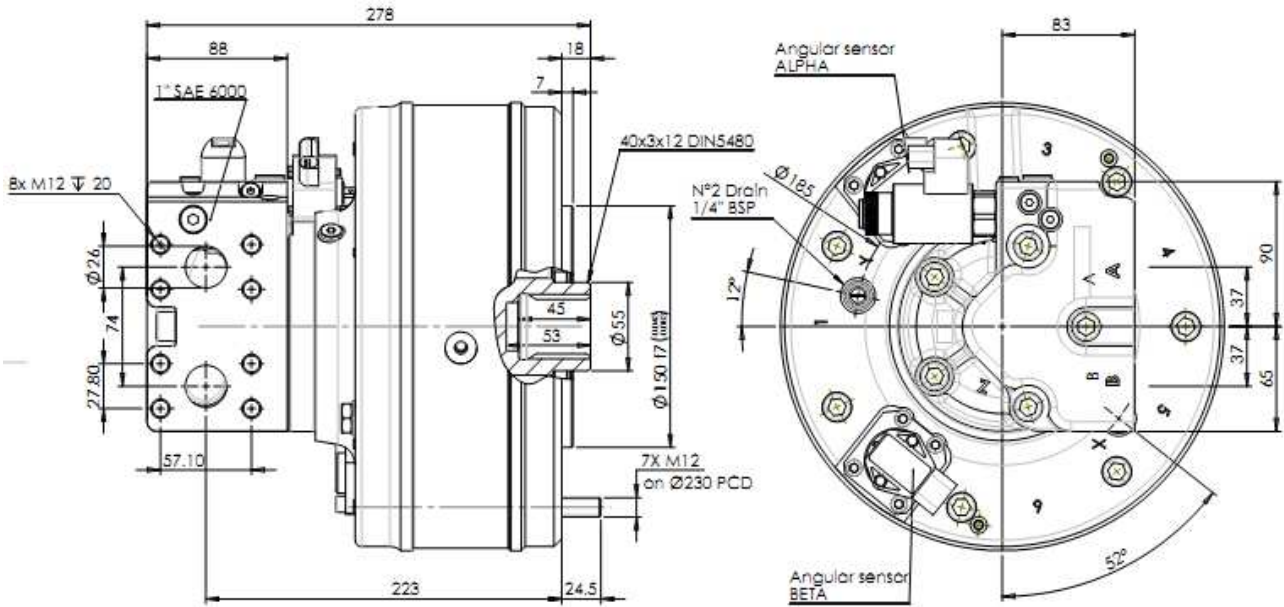
**40-3-12 DIN 5480**

d0	Ø 36,000	
d1	Ø 40,000	+0,620 +0 H14
d2	Ø 34,000	+0,160 +0 H11
A	Ø 5,250	
dA	Ø 28,964	H11
d3	Ø 39,400	-0 -0,160 h11
d4	Ø 33,400	-0 -0,620 h14
B	Ø 6,000	
dB	Ø 45,989	f8

\* Preferred / *Preferito*

**DIMENSIONAL DRAWINGS**  
**DISEGNI D'INGOMBRO**

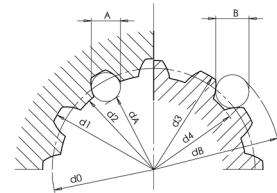
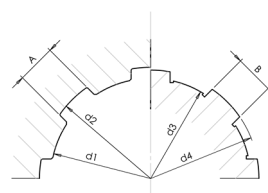
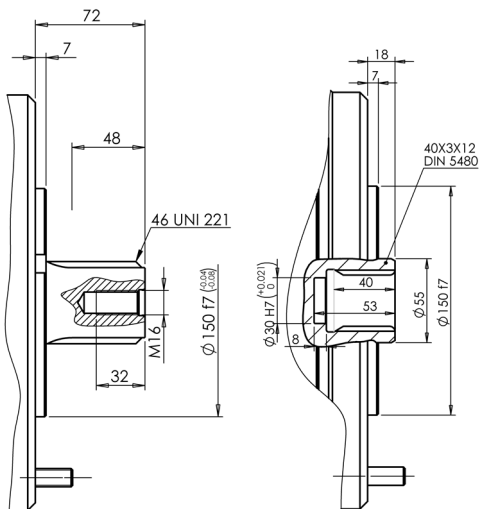
TV1.5



**SHAFT OPTIONS**  
**OPZIONI ALBERO**

**SPLINE DATA**  
**CALETTATURE**

Splined 46 UNI 221 1 Internally splined 40-3-12 9  
Calettato Calettato interno DIN5480



**46 UNI 221**  
**(8-46-54 DIN 5463)**

d1	Ø 46,000	+0,025 +0	H7
d2	Ø 54,000	+0,460 +0	H13
A	Ø 9,000	+0,035 +0,013	F8
d3	Ø 46,000	-0,009 -0,025	g6
d4	Ø 54,000	-0,100 -0,290	d11
B	Ø 9,000	-0,013 -0,028	f7

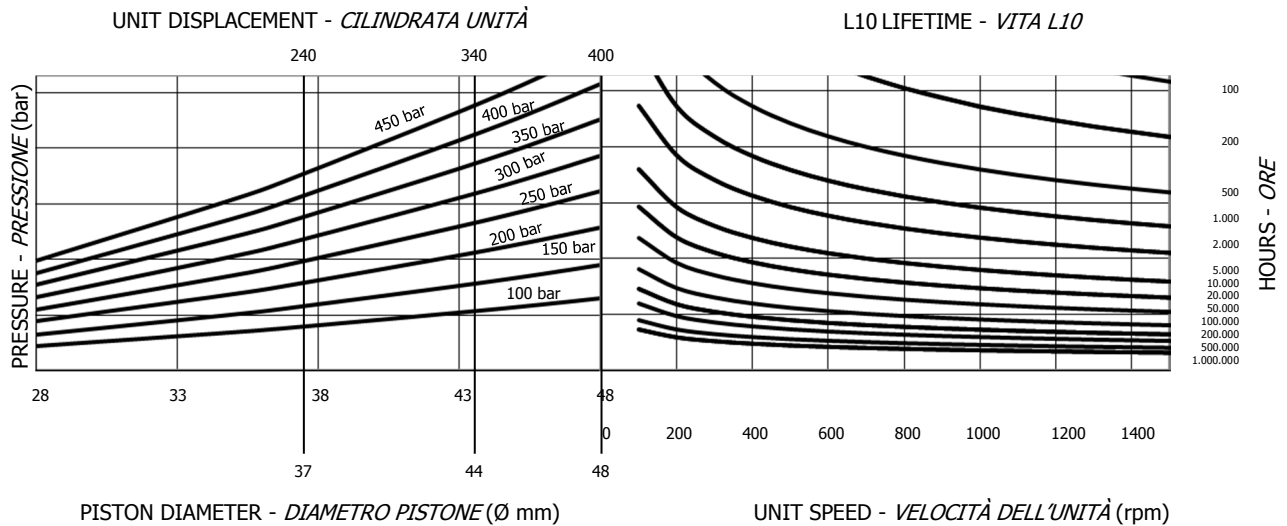
**40-3-12 DIN 5480**

d0	Ø 36,000		
d1	Ø 40,000	+0,620 +0	H14
d2	Ø 34,000	+0,160 +0	H11
A	Ø 5,250		
dA	Ø 28,964		H11
d3	Ø 39,400	-0 -0,160	h11
d4	Ø 33,400	-0 -0,620	h14
B	Ø 6,000		
dB	Ø 45,989		f8

## GRAPHS GRAFICI

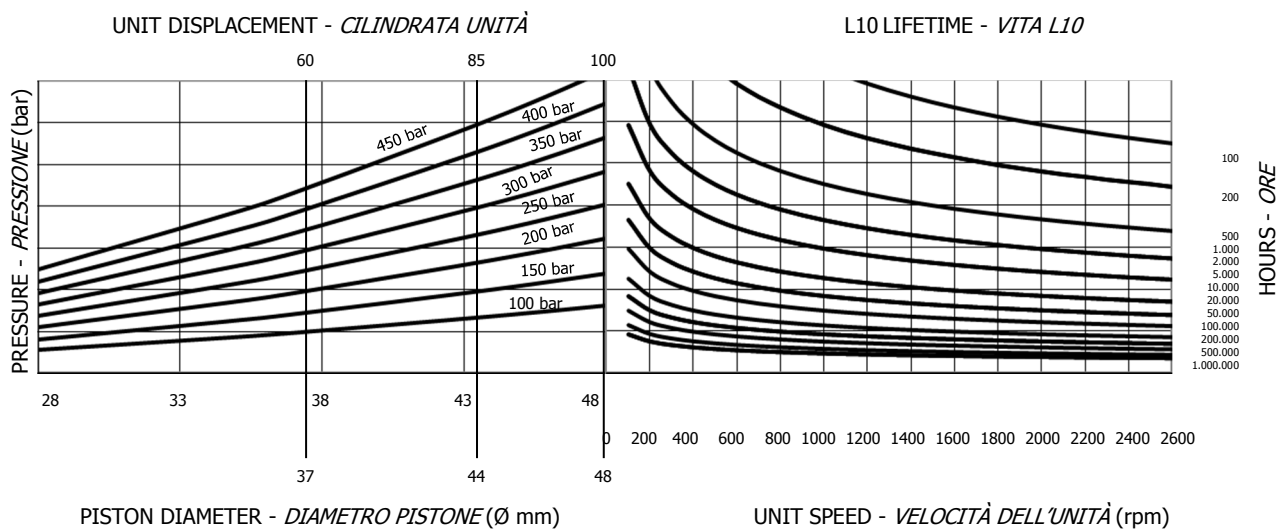
Bearing lifetime has been estimated according to  $L_{10}$  (according to ISO 281:1990).  
The following graph has been plotted using the maximum displacements with the stroke of 32 mm. Please contact the SAI Technical Department for other graphs relating to this product.

*La durata è stata calcolata in accordo con la formula  $L_{10}$  (secondo ISO 281:1990).  
Il grafico che segue è stato ricavato usando le cilindrata massime e la corsa di 32 mm. Vi preghiamo di contattare l'Ufficio Tecnico SAI per altri grafici relativi a questo prodotto.*



Bearing lifetime has been estimated according to  $L_{10}$  (according to ISO 281:1990).  
The following graph has been plotted using the minimum displacements with the stroke of 8 mm. Please contact the SAI Technical Department for other graphs relating to this product.

*La durata è stata calcolata in accordo con la formula  $L_{10}$  (secondo ISO 281:1990).  
Il grafico che segue è stato ricavato usando le cilindrata minime e la corsa di 8 mm. Vi preghiamo di contattare l'Ufficio Tecnico SAI per altri grafici relativi a questo prodotto.*



## ORDER CODES CODICI D'ORDINE

	1		2			3		4		5		6		7
TD1.5	+		+		+	G	+		+	D47D	+		+	

<b>1 Displacement</b>	see table	<b>1 Cilindrata</b>	vedere tabella
<b>2 Shaft options</b>	1 = male 46 UNI 221 9 = female 40-3-12 DIN 5480	<b>2 Opzioni albero</b>	1 = maschio 46 UNI 221 9 = femmina 40-3-12 DIN 5480
<b>3 Other options</b>	V = FKM seals I = 3 bar pressure relief valve	<b>3 Altre opzioni</b>	V = FKM seals I = valvola di sfiato 3 bar
<b>4 Distributor</b>	D47D = Hydraulic pilot displacement (standard) D47DE = Electrical pilot displacement (12-24V)	<b>4 Distributore</b>	D47D = Pilotaggio cilindrata idraulico (standard) D47DE = Pilotaggio cilindrata elettrico (12-24V)
<b>5 Distributor options</b>	no code = slow change (standard) NS = no slow change	<b>5 Opzioni distributore</b>	nessun-codice = cambio lento (standard) NS = no cambio lento
<b>6 Direction of rotation</b> (viewed from the output side) with input flow in port A, output in B.	No code = clockwise rotation L = anti-clockwise rotation	<b>6 Direzione d'uscita</b> (visto dal lato d'uscita) con portata in ingresso in porta A, uscita in B.	Nessun codice = rotazione oraria L = rotazione anti-oraria
<b>7 Application specific</b>	No code = standard AC = heavy duty	<b>7 Specifiche di applicazione</b>	Nessun codice = standard AC = condizioni gravose

Example  
Esempio

TD1.5 240-60 1G D47D  
(standard)

TD1.5 240-60 1GV D47DE NS L  
(options: high temperature seals, electrical pilot displacement, no slow change and anti-clockwise sense of rotation)  
(opzioni: tenute per alte temperature, pilotaggio cilindrata elettrico, no cambio lento e direzione d'uscita in rotazione anti-oraria)

5

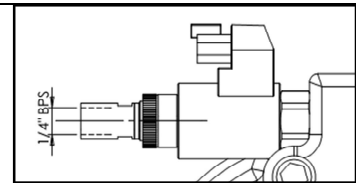
## ORDER CODES CODICI D'ORDINE

TV1.5	+	1	+	2	+	G	+	3	+	D47V	+	5	+	6	+	7
-------	---	---	---	---	---	---	---	---	---	------	---	---	---	---	---	---

<b>1 Displacement</b>	see table	<b>1 Cilindrata</b>	vedere tabella
<b>2 Shaft options</b>	1 = male 46 UNI 221 9 = female 40-3-12 DIN 5480	<b>2 Opzioni albero</b>	1 = maschio 46 UNI 221 9 = femmina 40-3-12 DIN 5480
<b>3 Other options</b>	V = FKM seals I = 3 bar pressure relief valve	<b>3 Altre opzioni</b>	V = FKM seals I = valvola di sfiato 3 bar
<b>4 Direction of rotation</b> (viewed from the output side) with flow in port A, out in port B.	No code = clockwise rotation L = anti-clockwise rotation	<b>4 Direzione d'uscita</b> (visto dal lato d'uscita con portata in ingresso in port A, uscita in port B.	Nessun codice = rotazione oraria L = rotazione anti-oraria
<b>5 Accessories</b>	HU = Integrated speed sensor OV = Override*	<b>5 Accessori</b>	HU = Sensore di velocità integrato OV = Override*

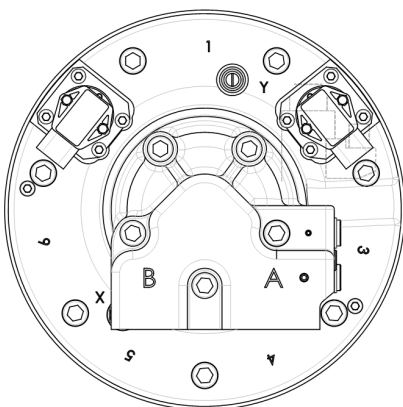
OPTIONAL  
OPZIONALE

Override = Hydraulic pilot to force the motor in minimum displacement.  
Override = Pilotaggio idraulico per forzare il motore in minima cilindrata.

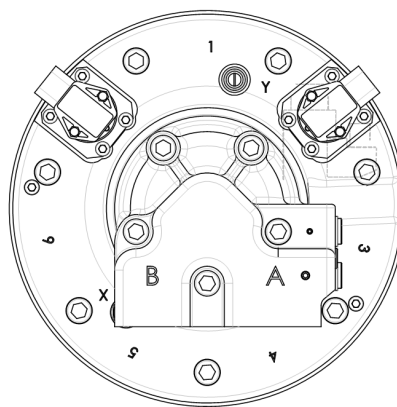


<b>6 Sensor position</b>	No code = Position 1 Pos2 = Position 2 Pos3 = Position 3	<b>5 Orientamento/posizione dei sensori</b>	Nessun codice = Posizione 1 Pos2 = Posizione 2 Pos3 = Posizione 3
--------------------------	----------------------------------------------------------------	---------------------------------------------	-------------------------------------------------------------------------

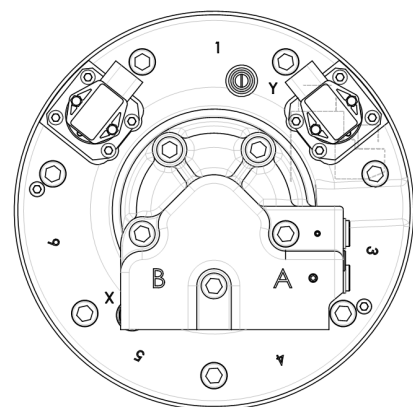
Posizione #1 (Standard)  
Position #1 (Standard)



Posizione #2  
Position #2



Posizione #3  
Position #3



**NOTE!**

The sensor positions #2 are not recommended because they are more subjected to shocks and accidental damages; tampering or damages to the sensors may cause incorrect operation of the motor.

**NOTA BENE!**

Le posizioni sensori #2 sono sconsigliate perché più soggette ad urti e danneggiamenti accidentali; manomissioni o danneggiamenti ai sensori possono causare il non corretto funzionamento del motore.

## ORDER CODES CODICI D'ORDINE

	1	2		3	4	5	6	7
TV1.5	+		+	G	+	D47V	+	

7	<b>Direction of rotation</b> (viewed from the output side) with input flow in port A, output in B.	No code	=	clockwise rotation	6	<b>Direzione d'uscita</b> (visto dal lato d'uscita) con portata in ingresso in porta A, uscita in porta B.	Nessun codice	=	rotazione oraria
		L	=	anti-clockwise rotation			L	=	rotazione anti-oraria

Example

*Esempio*

TV1.5 400-100 9G D47V  
(standard)

TV1.5 400-100 9GV D47VL

(options: high temperature seal and direction anti-clockwise of the rotation)

(opzioni: tenute per alte temperature e direzione d'uscita in rotazione anti-oraria)

7